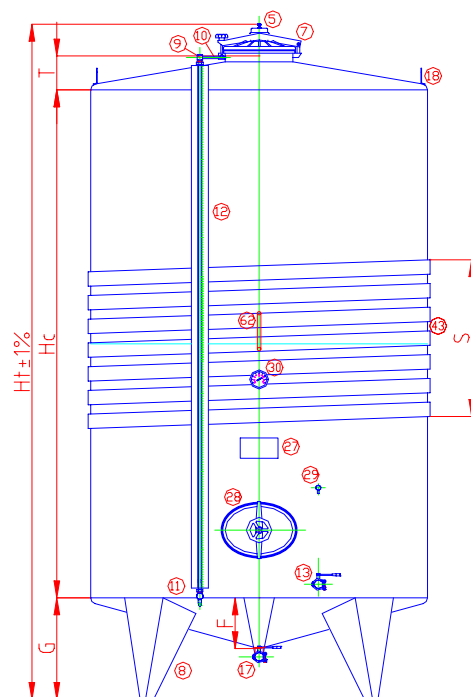


# CARATTERISTICHE TECNICHE

## SERBATOI ENOLOGICI CON TASCA A CANALINA SU GAMBE

### LEGENDA – ACCESSORI DI SERIE

5	Valvola sfiato doppio effetto PVC sino a 250 hl, oltre inox
7	Passo d'uomo superiore centrale Ø400 H telaio=60 mm
8	Gambe di sostegno AISI 304
9	Portalivello superiore
10	Tubo rientro portalivello superiore
11	Portalivello inferiore
12	Indicatore di livello.
13	Valvola a sfera scarico parziale AISI 304.
17	Valvola a sfera scarico totale AISI 304.
18	Golfari di sollevamento
27	Targa identificativa
28	Passo d'uomo ellittico Ø440x305 mm a partire da 20 hl
29	Gruppo prelevacampioni a partire da 15 hl
30	Termometro digitale
43	Superficie di scambio termico a canalina
62	Pozzetto portasonda



(\*) Finitura Lamiera: 2B

CAPACITA'		Diametro serbatoio	ALTEZZE					SPESSORI (*)			Valvola Ø	Canalina S
Nom.	Eff.		C.Cil HC	Tetto T	Fondo F	Gambe G	TOT Ht	Virole	Tetto	Fondo		
hl	hl	mm	mm	mm	mm	mm	mm	mm	mm	mm	mm	mm
14	14,9	1194	1250	120	120	470	<b>2050</b>	2,0	1,5	1,5	40	785
20	20,5	1194	1750	120	120	470	<b>2550</b>	2,0	1,5	1,5	40	1065
25	25,1	1194	2160	120	120	470	<b>2960</b>	2,0	1,5	1,5	40	1065
30	30,5	1433	1800	140	140	600	<b>2750</b>	2,0	1,5	1,5	40	1065
40	41,9	1592	2000	160	160	600	<b>2970</b>	2,0	1,5	1,5	40	1065
50	51,9	1592	2500	160	160	600	<b>3470</b>	2,0	1,5	2,0	40	1065
60	62,0	1592	3000	160	160	600	<b>3970</b>	2,0	1,5	2,0	50	1065
80	84,0	1990	2500	300	300	600	<b>3610</b>	2,0	1,5	2,0	50	1065
100	100,0	1990	3000	300	350	600	<b>4110</b>	2,0	1,5	2,0	50	1065
120	122,4	2200	3000	220	440	750	<b>4180</b>	2,0	1,5	2,5	50	1065
150	156,3	2388	3250	240	480	750	<b>4450</b>	2,0-1,5	1,5	2,5	60	1065
200	208,8	2500	4000	260	500	850	<b>5320</b>	2,0-1,5	2,0	3,0	60	1065
250	257,9	2500	5000	260	500	850	<b>6320</b>	2,0-1,5	2,0	3,0	60	1205
300	307,0	2500	6000	260	500	850	<b>7320</b>	2,0-1,5	2,0	3,0	60	1205
350	356,4	2500	7000	260	500	850	<b>8320</b>	2,5-2,0-1,5	2,0	3,0	80	785+785
400	410,0	3000	5500	300	600	850	<b>6860</b>	2,5-2,0-1,5	2,0	4,0	80	1205
450	463,0	3000	6250	300	600	850	<b>7610</b>	2,5-2,0-1,5	2,0	4,0	80	1205
500	516,0	3000	7000	300	600	850	<b>8360</b>	3,0-2,5-2,0-1,5	2,0	4,0	80	785+785
600	604,4	3000	8250	300	600	850	<b>9610</b>	3,0-2,5-2,0-1,5	2,0	4,0	80	785+785