

GABBIETTATRICE AUTOMATICA

MOD. 2002A-2TR/10



O.M.B.F. snc dei F.lli Bene

Reg. S. Giovanni, 57

14053 Canelli (AT) - Italy

Tel. e Fax 0141 831252

E-mail: info@ombf.it

www.ombf.it



AUTOMATIC WIRE HOOD MACHINE

AUTOMATIQUE MUSELEUSE

ENCAPSULADORA AUTOMÁTICA

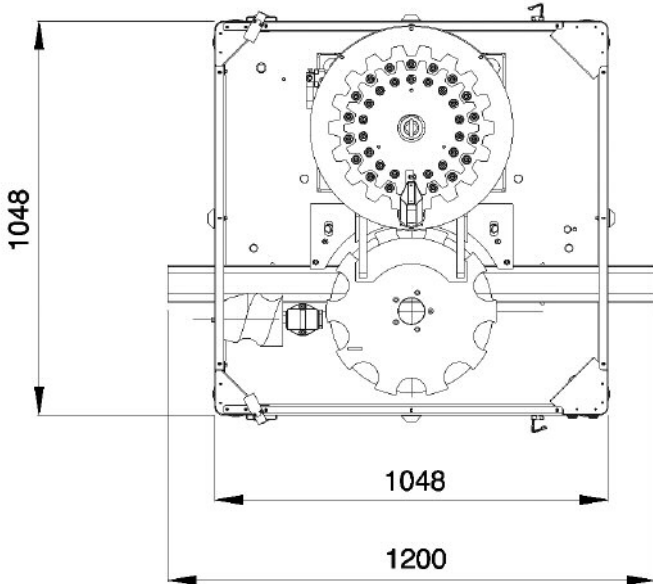
GABBIETTATRICE AUTOMATICA

AUTOMATIC WIRE HOOD MACHINE

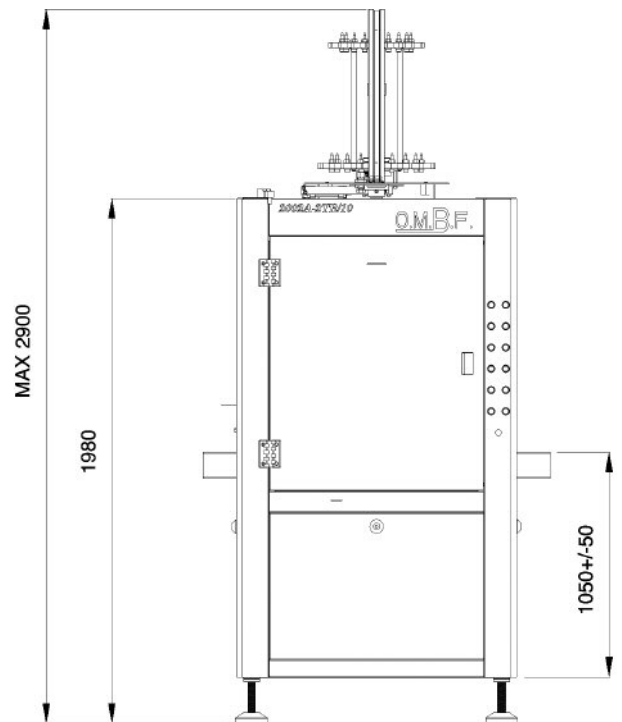
AUTOMATIQUE MUSELEUSE

ENCAPSULADORA AUTOMÁTICA

DIMENSIONI MACCHINA



OVERALL DIMENSIONS
DIMENSIONES DE LES MACHINES
DIMENSIONES MÁQUINA



DATI TECNICI

MACCHINA MODELLO	2002A-2TR/10
PRODUZIONE ORARIA MAX.	2800 b/h
TIPO DI BOTTIGLIA	Vetro H da 240 a 370 mm. +/-5 D da 70 a 115 mm. +/-2
TIPO DI GABBIETTA	• 4 fili con cappello • 4 fili senza cappello
MASSA DELLA MACCHINA (KG)	900
PRESSIONE ALIMENTAZIONE ARIA (BAR)	6
CONSUMO ARIA A 6 BAR (L/SEC)	0,15
TENSIONE DI ALIMENTAZIONE PRINCIPALE	380V 50Hz*
TENSIONE DI ALIMENTAZIONE AUSILIARIA	24V 50Hz*
POTENZA INSTALLATA (Kw)	1,1
MAGAZZINO CAPACITA' 250 PZ	Standard
MAGAZZINO A REVOLVER CAPACITA' 1500 PZ	Opzionale
MAGAZZINO CARICA DAL BASSO CAP. 2500 PZ	Opzionale

N.B.: DATI NON IMPEGNATIVI

Il costruttore si riserva la facoltà di effettuare qualsiasi tipo di modifica senza aggiornare tempestivamente questa pubblicazione

**(modifiche a richiesta)*

TECHNICAL DATA

MACHINE MODEL	2002A-2TR/10
MAX. HOUR OUTPUT	2,800 b/h
TYPE OF BOTTLE	Glass H from 240 to 370 mm. +/-5 D from 70 to 115 mm. +/-2
TYPE OF CAGE	• 4 wires with cap • 4 wires without cap
MASS OF THE MACHINE (KG)	900
AIR FEED PRESSURE (BAR)	6
AIR CONSUMPTION AT 6 BARS (L/SEC)	0,15
MAIN FEED TENSION	380V 50Hz*
AUXILIARY FEED TENSION	24V 50Hz*
POWER INSTALLED (Kw)	1,1
FEEDING UNIT 250 PCS CAPACITY	Standard
ROTATING LOADING DEVICE 1,500 PCS CAP.	Option
BOTTOM LOADING DEVICE 2,500 PCS CAPACITY	Option

N.B.: DATA NOT BINDING

The manufacturer reserves the right to carry out modifications of any type without updating immediately this issue

**(on-demand customization)*

DONNÉES TECHNIQUES

MACHINE MODÈLE	2002A-2TR/10
PRODUCTION HORAIRE MAX	2800 b/h
TYPE DE BOUTEILLE	Verre H de 240 à 370 mm. +/-5 D de 70 à 115 mm. +/-2
TYPE DE CAGE	• 4 fils con capuchon • 4 fils sans capuchon
MASSE DE LA MACHINE (KG)	900
PRESSION ALIMENTATION AIR (BAR)	6
CONSUMPTION AIR À 6 BARS (L/SEC)	0,15
TENSION D'ALIMENTATION PRINCIPALE	380V 50Hz*
TENSION D'ALIMENTATION AUXILIAIRE	24V 50Hz*
PUISSANCE INSTALLÉE (Kw)	1,1
MAGASIN CAPACITÉ 250 PCS	Standard
MAGASIN À REVOLVER CAPACITÉ 1500 PCS	Optionnel
MAGASIN CHARGE DE BAS CAP. 2500 PCS	Optionnel

N.B.: DONNÉES NON ENGAGEANTES

Le fabricant se réserve la faculté d'effectuer tout type de modification sans mettre à jour immédiatement cette publication

**(modifications sur demande)*

DATOS TÉCNICOS

MODELO MÁQUINA	2002A-2TR/10
PRODUCCIÓN HORARIA MÁX.	2800 b/h
TIPO DE BOTELLA	Vidrio H de 240 hasta 370 mm. +/-5 D de 70 hasta 115 mm. +/-2
TIPO DE CÁPSULA	• 4 hilos de alambre con casquillo • 4 hilos de alambre sin casquillo
PESO DE LA MÁQUINA (KG)	900
PRESIÓN ALIMENTACIÓN AIRE (BAR)	6
CONSUMO AIRE A 6 BAROS (L/SEC)	0,15
TENSIÓN DE ALIMENTACIÓN PRINCIPAL	380V 50Hz*
TENSIÓN DE ALIMENTACIÓN AUXILIARIA	24V 50Hz*
POTENCIA INSTALADA (Kw)	1,1
CAPACIDAD ALMACÉN 250 PZ	Estándar
ALMACÉN REVOLVER CAPACIDAD 1500 PZ	Opcional
ALMACÉN CARGA POR DEBAJO 2500 PZ	Opcional

N.B.: DATOS NO COMPROMETEDORES

El constructor tiene la facultad de cambiar cualquier tipo de datos sin preavisar con antelación esta publicación

**(modificaciones a petición)*